

一. SG2208性能参数和技术指标

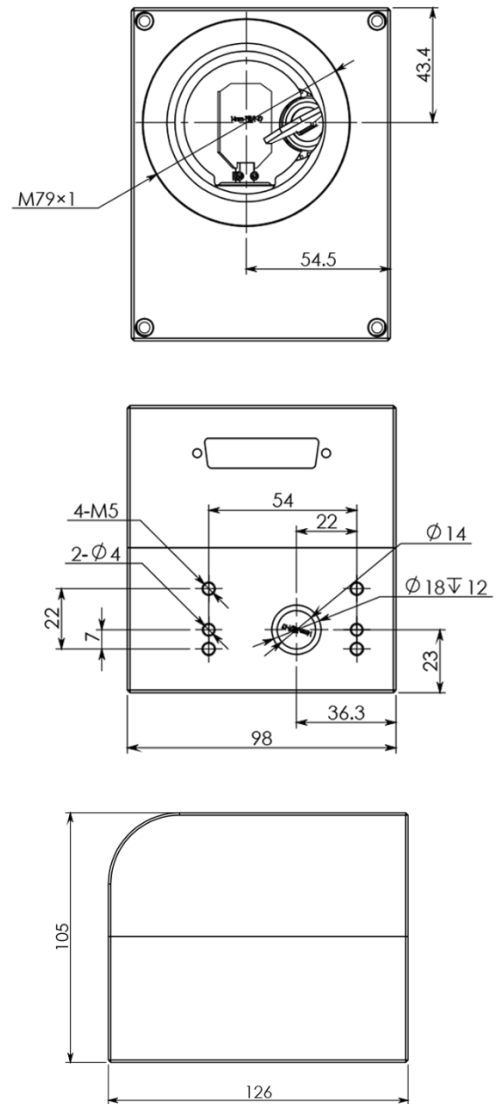
扫描电机参数

工作温度	0°C-45°C
线性度	99.9%
小步阶响应时间	≤0.6ms
比例漂移	<40PPM/°C
零点漂移	<15μRad./°C
长时间漂移（连续工作8小时）	<0.5mRad.
平均工作电流	2.0A
峰值电流	15A
最大扫描角度	±15°
存储温度	-10至+60°C
分辨率	12μRad.
重复精度	8μRad.
输入孔径	14mm
光束位移	18.7mm
重量	130g
频率	≤600Hz

伺服驱动板参数

输入电压	±15VDC
信号接口	XY2-100
位置信号输入抗阻	1KΩ ±1%
位置信号输入比例系数	0.33V/°
位置信号输出比例系数	0.33V/°
工作温度	0°C-45°C
伺服驱动板尺寸（长×宽×高）	75×50×28mm

二. 振镜支架尺寸图



单位：mm

三. 接线定义

